

| рис.   | п о -<br>зиции | Обозначение детали<br>(сборочной единицы) | Код ОКП | Количество<br>на подгруппу | Наименование  |
|--|----------------|---|---------|----------------------------|---|
| 1  | 2              | 3   | 4       | 5                          | 6   |
| <b>Подгруппа 1701. Коробка передач в сборе</b> |                |   |         |                            |   |
| 1  | 1              | 52213T00040                               |         | 1                          | Пробка маслосливного отверстия (магнитная)          |
|  | 2              | S1140410503                               |         | 10                         | Болт  |
|  | 3              | S1140510401                               |         | 2                          | Болт  |
|  | 4              | S1140308201                               |         | 7                          | Болт  |
|  | 5              | 43118T00070                               |         | 2                          | Болт  |
|  | 6              | S1123308283                               |         | 6                          | Болт  |
|  | 7              | K995111800                                |         | 1                          | Пробка маслосливного отверстия                      |
|  | 8              | 43047T00110                               |         | 2                          | Подшипник   |
|  | 9              | 43112T01970                               |         | 1                          | Крышка подшипника первичного вала                   |
|  | 10             | 43117T00020                               |         | 1                          | Манжета   |
|  | 11             | 43478T01700                               |         | 6                          | Втулка  |
|  | 12             | 43111T05710                               |         | 1                          | Передний картер                                     |
|  | 13             | 43111T05720                               |         | 1                          | Задний картер                                       |
|  | 14             | 43141T00250                               |         | 2                          | Установочный штифт                                  |
|  | 15             | 43141T00270                               |         | 2                          | Установочный штифт                                  |
|  | 16             | 43118T00100                               |         | 1                          | Пробка  |
|  | 17             | 43236T03300                               |         | 1                          | Уплотнительное кольцо                               |
|  | 18             | K995621800                                |         | 1                          | Уплотнительное кольцо                               |
|  | 19             | K995621400                                |         | 2                          | Уплотнительное кольцо                               |
|  | 20             | K995621000                                |         | 2                          | Уплотнительное кольцо                               |
|  | 21             | 47124T00320                               |         | 1                          | Датчик нейтрального положения                       |
|  | 22             | 43462T00760                               |         | 1                          | Втулка сапуна                                       |
|  | 23             | 43462T00750                               |         | 1                          | Пробка сапуна                                       |
|  | 24             | 43572T00580                               |         | 1                          | Стопорный палец                                     |
|  | 25             | 43118T00140                               |         | 1                          | Болт  |
| 2  | 1              | 43241T04120                               |         | 1                          | Шестерня 1 передачи                                 |
|  | 2              | 43250T04170                               |         | 1                          | Шестерня 2 передачи                                 |
|  | 3              | 43260T05300                               |         | 1                          | Шестерня 3 передачи                                 |
|  | 4              | 43221T05970                               |         | 1                          | Первичный вал в сборе                               |
|  |                | 43221T05975                               |         | 1                          |   |
|  | 5              | 43280T01320                               |         | 1                          | Шестерня 5 передачи                                 |
|  | 6              | 43280T01310                               |         | 1                          | Шестерня заднего хода                               |
|  | 7              | 43410T04460                               |         | 1                          | Блок шестерен промежуточного вала                   |
|  | 8              | 43415T00060                               |         | 1                          | Шестерня 3 передачи промежуточного вала             |
|  | 9              | 43416T02590                               |         | 1                          | Шестерня постоянного зацепления                     |
|  | 10             | 43421T03680                               |         | 1                          | Шестерня 5 передачи промежуточного вала             |
|  | 11             | 43231T03060                               |         | 1                          | Вторичный вал                                       |
|  | 12             | 43511T03560                               |         | 1                          | Промежуточная шестерня холостого хода               |
|  | 13             | 43521T01790                               |         | 1                          | Ось промежуточной шестерни заднего хода             |
|  | 14             | 43243T00300                               |         | 1                          | Втулка шестерни 3 передачи                          |
|  | 15             | 43289T01960                               |         | 1                          | Распорное кольцо                                    |
|  | 16             | 43517T00080                               |         | 1                          | Распорная шайба промежуточной шестерни заднего хода |
|  | 17             | 43047T00120                               |         | 1                          | Сдвоенный радиально-упорный шариковый подшипник     |
|  | 18             | 43047T00130                               |         | 1                          | Шариковый подшипник                                 |
| 19   | 43232T01080    |   | 1       | Конический подшипник       |   |

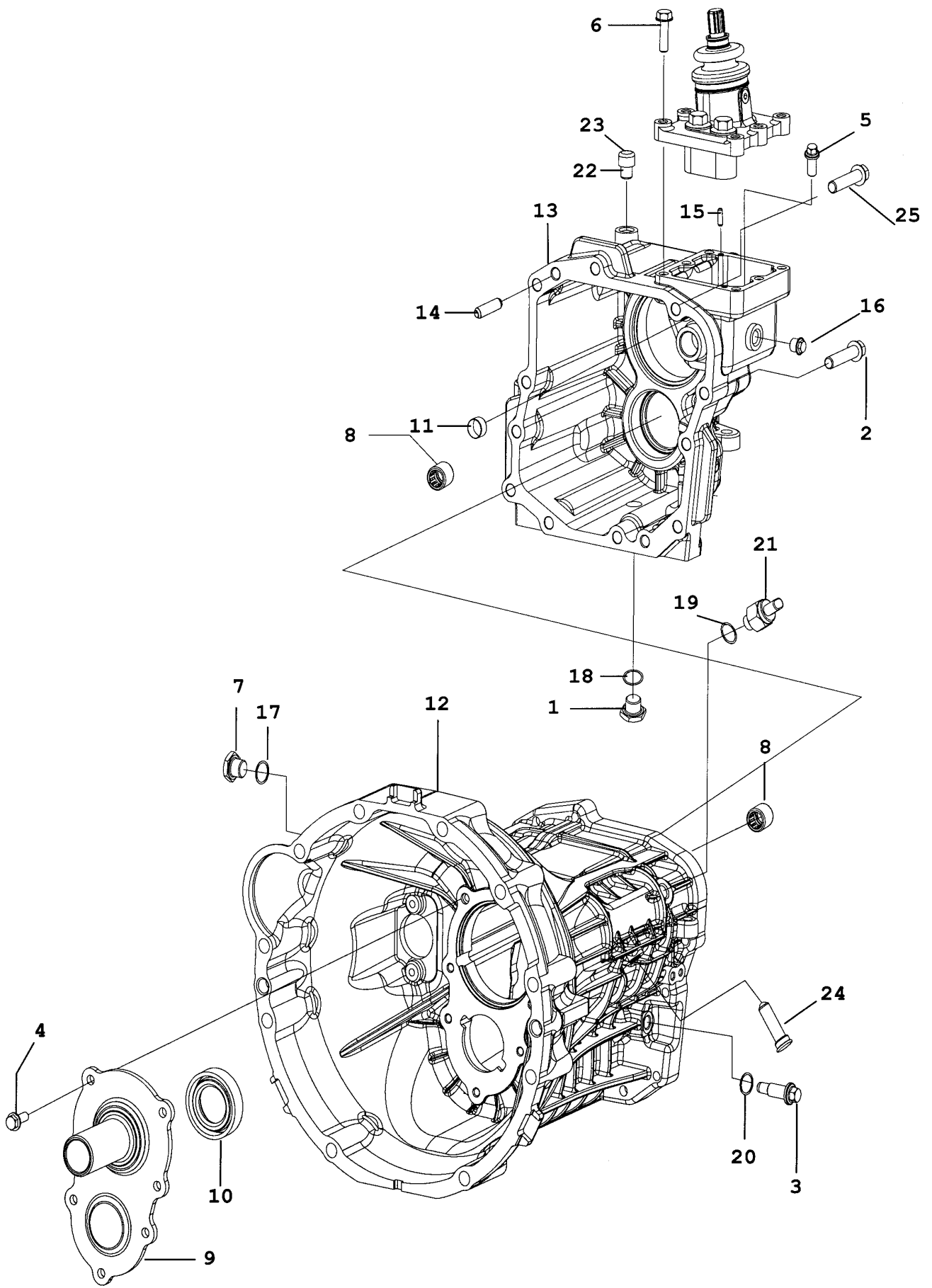


Рис. 1. Коробка передач (1701)/1

| 1  | 2           | 3           | 4 | 5 | 6  |
|----|-------------|-------------|---|---|--|
| 2  | 20          | 43232T01090 |   | 1 | Конический подшипник                             |
|    | 21          | 43216T00130 |   | 2 | Игольчатый подшипник<br>(1 передача, задний ход) |
|    | 22          | 43216T00140 |   | 1 | Игольчатый подшипник (2 передача)                |
|    | 23          | 43216T00150 |   | 1 | Игольчатый подшипник (3 передача)                |
|    | 24          | 43216T00160 |   | 1 | Игольчатый подшипник (5 передача)                |
|    | 25          | 43216T00170 |   | 1 | Игольчатый подшипник (холостой ход)              |
|    | 26          | 43216T00180 |   | 1 | Роликовый подшипник (ведущая шестерня)           |
|    | 27          | 43226T00040 |   | 1 | Пружинящее стопорное кольцо                      |
|    |             | 43226T00050 |   | 1 |  |
|    |             | 43226T00060 |   | 1 |  |
|    |             | 43226T00070 |   | 1 |  |
| 28 | 43234T00080 |             |   | 2 | Пружинящее стопорное кольцо                      |
|    |             | 43234T00090 |   | 1 |  |
|    |             | 43234T00100 |   | 1 |  |
|    |             | 43234T00110 |   | 1 |  |
|    |             | 43234T00120 |   | 1 |  |
| 29 | 43362T02020 |             |   | 1 | Пружинящее стопорное кольцо                      |
|    |             | 43362T02030 |   | 1 |  |
|    |             | 43362T02040 |   | 1 |  |
| 30 | 43362T02050 |             |   | 1 | Пружинящее стопорное кольцо                      |
|    |             | 43362T02060 |   | 1 |  |
|    |             | 43362T02070 |   | 1 |  |
| 31 | 43362T02080 |             |   | 1 | Пружинящее стопорное кольцо                      |
|    |             | 43362T02090 |   | 1 |  |
|    |             | 43362T02091 |   | 1 |  |
|    |             | 43362T02100 |   | 1 |  |
|    |             | 43362T02101 |   | 1 |  |
|    |             | 43362T02110 |   | 1 |  |
| 32 | 43362T02120 |             |   | 1 | Пружинящее стопорное кольцо                      |
|    |             | 43362T02130 |   | 1 |  |
|    |             | 43362T02140 |   | 1 |  |
|    |             | 43362T02150 |   | 1 |  |
| 33 | 43362T02160 |             |   | 1 | Пружинящее стопорное кольцо                      |
|    |             | 43362T02280 |   | 1 |  |
|    |             | 43362T02290 |   | 1 |  |
|    |             | 43362T02300 |   | 1 |  |
|    |             | 43362T02310 |   | 1 |  |
|    |             | 43362T02320 |   | 1 |  |
|    |             | 43362T02330 |   | 1 |  |
| 34 | 43418T00060 |             |   | 1 | Пружинящее стопорное кольцо                      |
|    |             | 43418T00050 |   | 1 |  |
|    |             | 43418T00070 |   | 1 |  |
|    |             | 43418T00080 |   | 1 |  |
|    |             | 43418T00090 |   | 1 |  |
| 35 | 43481T00440 |             |   | 1 | Распорное кольцо                                 |
|    |             | 43481T00450 |   | 1 |  |
|    |             | 43481T00460 |   | 1 |  |
|    |             | 43481T00470 |   | 1 |  |
|    |             | 43481T00480 |   | 1 |  |
|    |             | 43481T00490 |   | 1 |  |

| 1 | 2  | 3           | 4 | 5 | 6  |
|---|----|-------------|---|---|--|
|   |    | 43481T00500 |   | 1 |  |
|   |    | 43481T00510 |   | 1 |  |
|   |    | 43481T00520 |   | 1 |  |
|   |    | 43481T00530 |   | 1 |  |
|   |    | 43481T00540 |   | 1 |  |
| 2 | 36 | S1601105000 |   | 2 | Стальной шарик                               |
|   | 37 | 43660T02590 |   | 2 | Трехконусное кольцо в сборе                  |
|   | 38 | 43362T02170 |   | 1 | Наружное кольцо синхронизатора               |
|   | 39 | 43362T02180 |   | 1 | Конус синхронизатора                         |
|   | 40 | 43362T02190 |   | 1 | Внутреннее кольцо синхронизатора             |
|   | 41 | 43360T02610 |   | 1 | Ступица и муфта синхронизатора в сборе       |
|   | 42 | 43692T00320 |   | 3 | Шарик синхронизатора                         |
|   | 43 | 43386T01110 |   | 3 | Пружина синхронизатора                       |
|   | 44 | 43384T01380 |   | 3 | Сухарь синхронизатора                        |
|   | 45 | 43371T00760 |   | 1 | Ступица синхронизатора                       |
|   | 46 | 43381T00080 |   | 1 | Муфта синхронизатора                         |
|   | 47 | 43360T02620 |   | 1 | Ступица и муфта синхронизатора (3\4) в сборе |
|   | 48 | 43692T00320 |   | 3 | Шарик синхронизатора                         |
|   | 49 | 43386T01110 |   | 3 | Пружина синхронизатора                       |
|   | 50 | 43384T01380 |   | 3 | Сухарь синхронизатора                        |
|   | 51 | 43371T00770 |   | 1 | Ступица синхронизатора                       |
|   | 52 | 43381T00090 |   | 1 | Муфта синхронизатора                         |
|   | 53 | 43360T02630 |   | 1 | Ступица и муфта синхронизатора (5) в сборе   |
|   | 54 | 43692T00320 |   | 3 | Шарик синхронизатора                         |
|   | 55 | 43386T01130 |   | 3 | Пружина синхронизатора                       |
|   | 56 | 43384T01400 |   | 3 | Сухарь синхронизатора                        |
|   | 57 | 43371T00780 |   | 1 | Ступица синхронизатора                       |
|   | 58 | 43381T00100 |   | 1 | Муфта синхронизатора                         |
|   | 59 | 43362T02230 |   | 1 | Кольцо синхронизатора                        |
|   | 60 | 43360T02640 |   | 2 | Двухконусный синхронизатор в сборе           |
|   | 61 | 43362T02170 |   | 1 | Наружное кольцо синхронизатора               |
|   | 62 | 43362T02180 |   | 1 | Конус синхронизатора                         |
|   | 63 | 43362T02240 |   | 1 | Внутреннее кольцо синхронизатора             |
|   | 64 | 43427T00030 |   | 1 | Стопорное кольцо                             |
|   | 65 | 43289T01970 |   | 1 | Разрезное распорное кольцо                   |
|   |    | 43289T01971 |   | 1 |  |
|   |    | 43289T01980 |   | 1 |  |
|   |    | 43289T01981 |   | 1 |  |
|   |    | 43289T01990 |   | 1 |  |
|   |    | 43289T01991 |   | 1 |  |
|   |    | 43289T02000 |   | 1 |  |
|   |    | 43289T02001 |   | 1 |  |
|   |    | 43289T02010 |   | 1 |  |
|   |    | 43289T02011 |   | 1 |  |
|   |    | 43289T02020 |   | 1 |  |
|   |    | 43289T02021 |   | 1 |  |
|   |    | 43289T02030 |   | 1 |  |
|   |    | 43289T02031 |   | 1 |  |
| 3 | 1  | 43455T00120 |   | 3 | Болт   |
|   | 2  | 43676T01720 |   | 3 | Пружина                                      |
|   | 3  | S1601110000 |   | 3 | Стальной шарик                               |

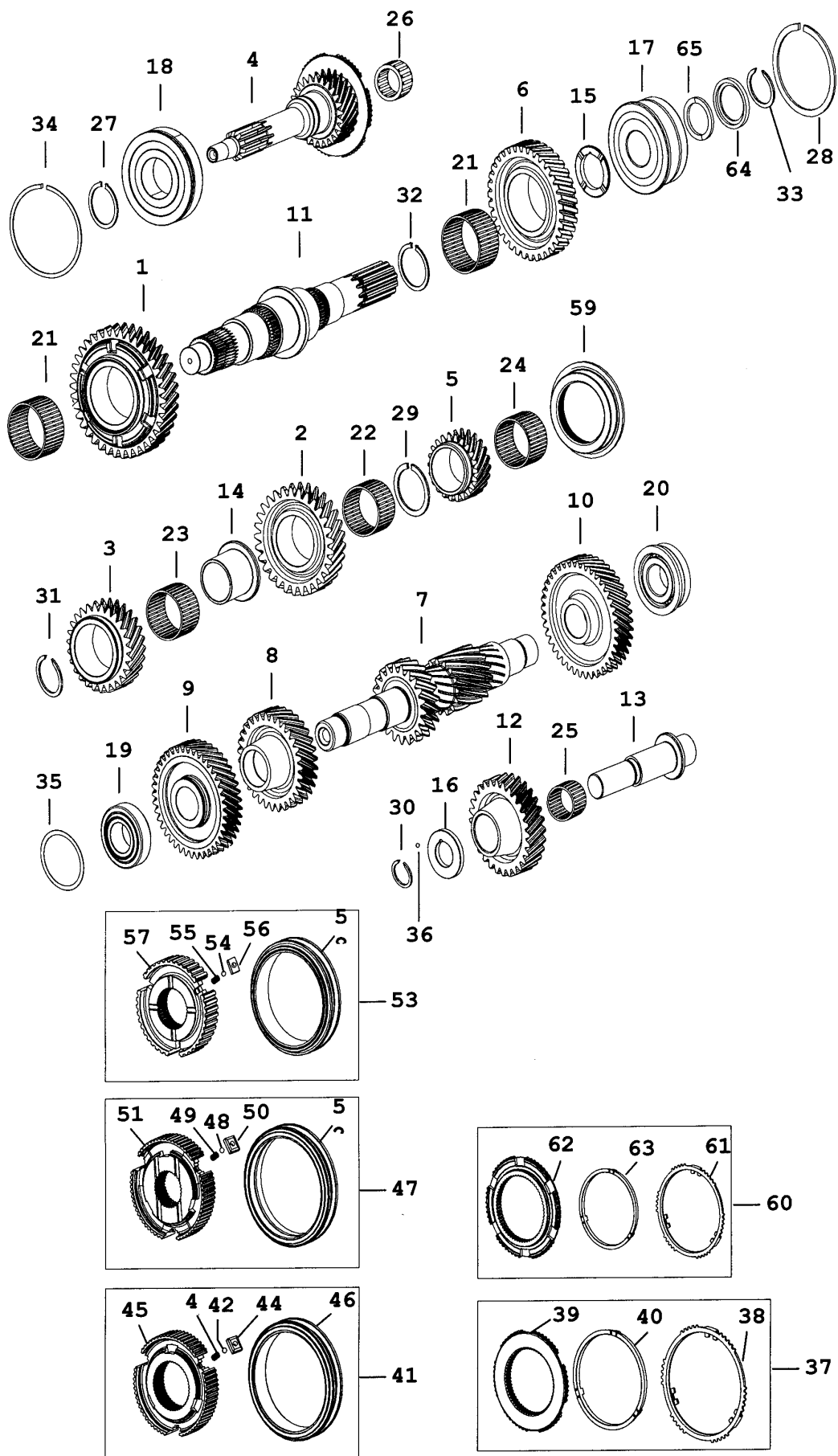


Рис. 2. Коробка передач (1701)/3

| 1 | 2  | 3           | 4 | 5 | 6  |
|---|----|-------------|---|---|--|
| 3 | 4  | 43492T00040 |   | 3 | Штифт вилки                                    |
|   | 5  | 43492T00050 |   | 3 | Штифт головки                                  |
|   | 6  | 43641T02490 |   | 1 | Шток переключения 3 и 4 передачи               |
|   | 7  | 43662T00300 |   | 1 | Вилка переключения 3 и 4 передачи              |
|   | 8  | 43672T00640 |   | 1 | Головка переключения 3 и 4 передачи            |
|   | 9  | 43484T00400 |   | 2 | Плунжер блокировочный                          |
|   | 10 | 43641T02500 |   | 1 | Шток переключения 1 и 2 передачи               |
|   | 11 | 43662T00310 |   | 1 | Вилка переключения 1 и 2 передачи              |
|   | 12 | 43672T00650 |   | 1 | Головка переключения 1 и 2 передачи            |
|   | 13 | 43641T02510 |   | 1 | Шток переключения 5 передачи и заднего хода    |
|   | 14 | 43662T00320 |   | 1 | Вилка переключения 5 передачи и заднего хода   |
|   | 15 | 43672T00660 |   | 1 | Головка переключения 5 передачи и заднего хода |
| 4 | 1  | 43460T00540 |   | 1 | Механизм переключения в сборе                  |
|   | 2  | 43460T00550 |   | 1 | Рычаг переключения в сборе                     |
|   | 3  | 47198T00030 |   | 1 | Хомут крепления                                |
|   | 4  | 47197T00070 |   | 1 | Нижняя опора рычага переключения передач       |
|   | 5  | 47198T00060 |   | 1 | Гнездо   |
|   | 6  | 43587T00020 |   | 1 | Палец  |
|   | 7  | S1123308283 |   | 6 | Болт   |
|   | 8  | 43118T00070 |   | 2 | Болт   |
|   | 9  | 59823T01090 |   | 1 | Кронштейн стопора в сборе                      |
|   | 10 | 43118T00100 |   | 1 | Пробка   |
|   | 11 | 47198T00080 |   | 1 | Рычаг вала переключения передач                |
|   | 12 | 43492T00060 |   | 2 | Штифт рычага                                   |
|   | 13 | 43586T00030 |   | 2 | Пробка   |
|   | 14 | 43676T01730 |   | 2 | Пружина возврата в нейтральное положение       |
|   | 15 | 43587T00020 |   | 2 | Плунжер рычага                                 |
|   | 16 | 43631T02310 |   | 1 | Крышка механизма управления                    |
|   | 17 | 47124T00330 |   | 1 | Датчик заднего хода                            |
|   | 18 | 43047T00110 |   | 2 | Шариковый подшипник                            |
|   | 19 | 43646T00090 |   | 1 | Вал переключения передач                       |
|   | 20 | 43475T01480 |   | 1 | Головка выбора передач                         |
|   | 21 | 43118T00060 |   | 1 | Болт   |
|   | 22 | 43572T00580 |   | 1 | Плунжер вала                                   |
|   | 23 | 43676T01750 |   | 1 | Пружина  |
|   | 24 | K995621400  |   | 1 | Уплотнительное кольцо                          |

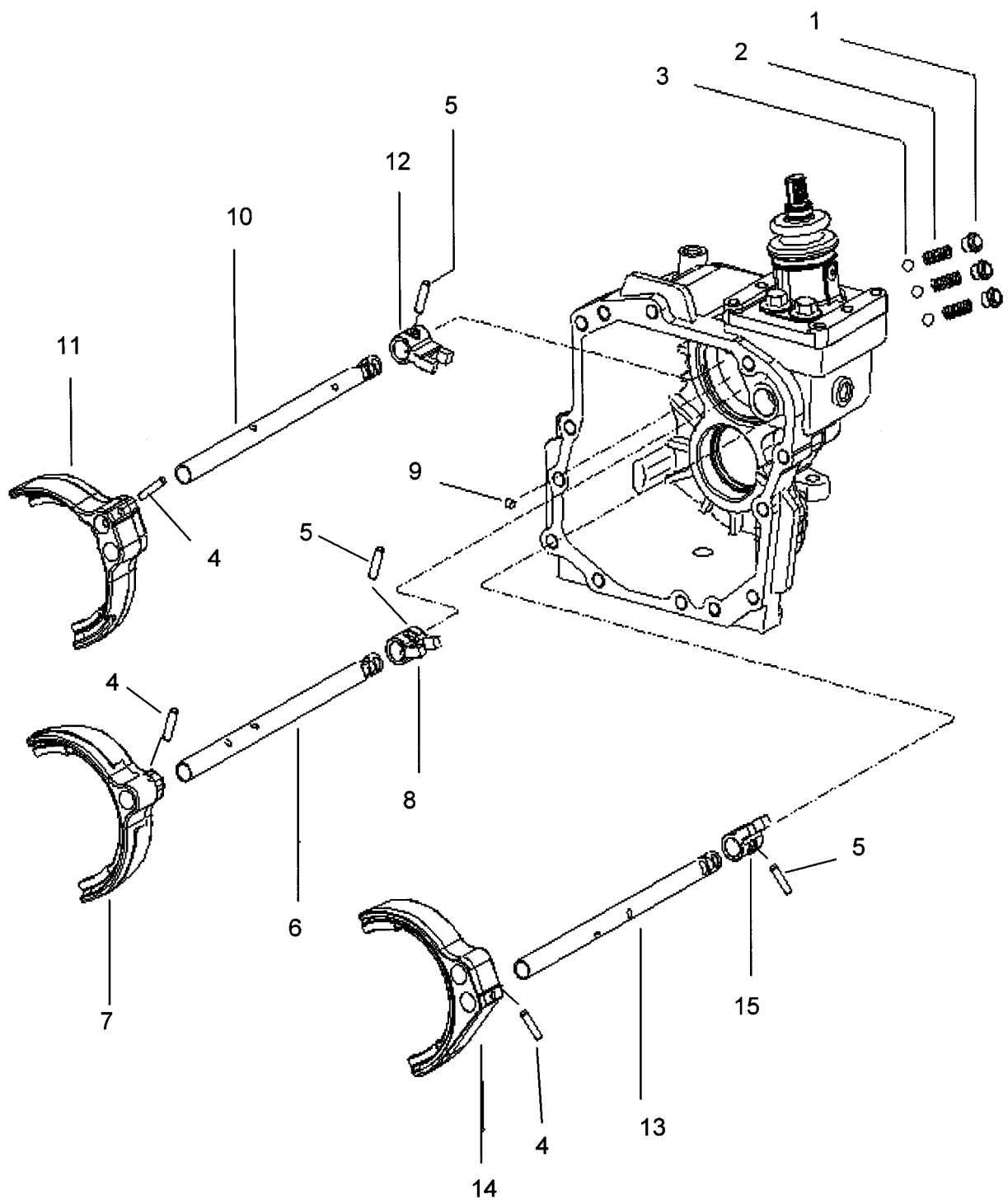


Рис. 3. Коробка передач (1701)/4

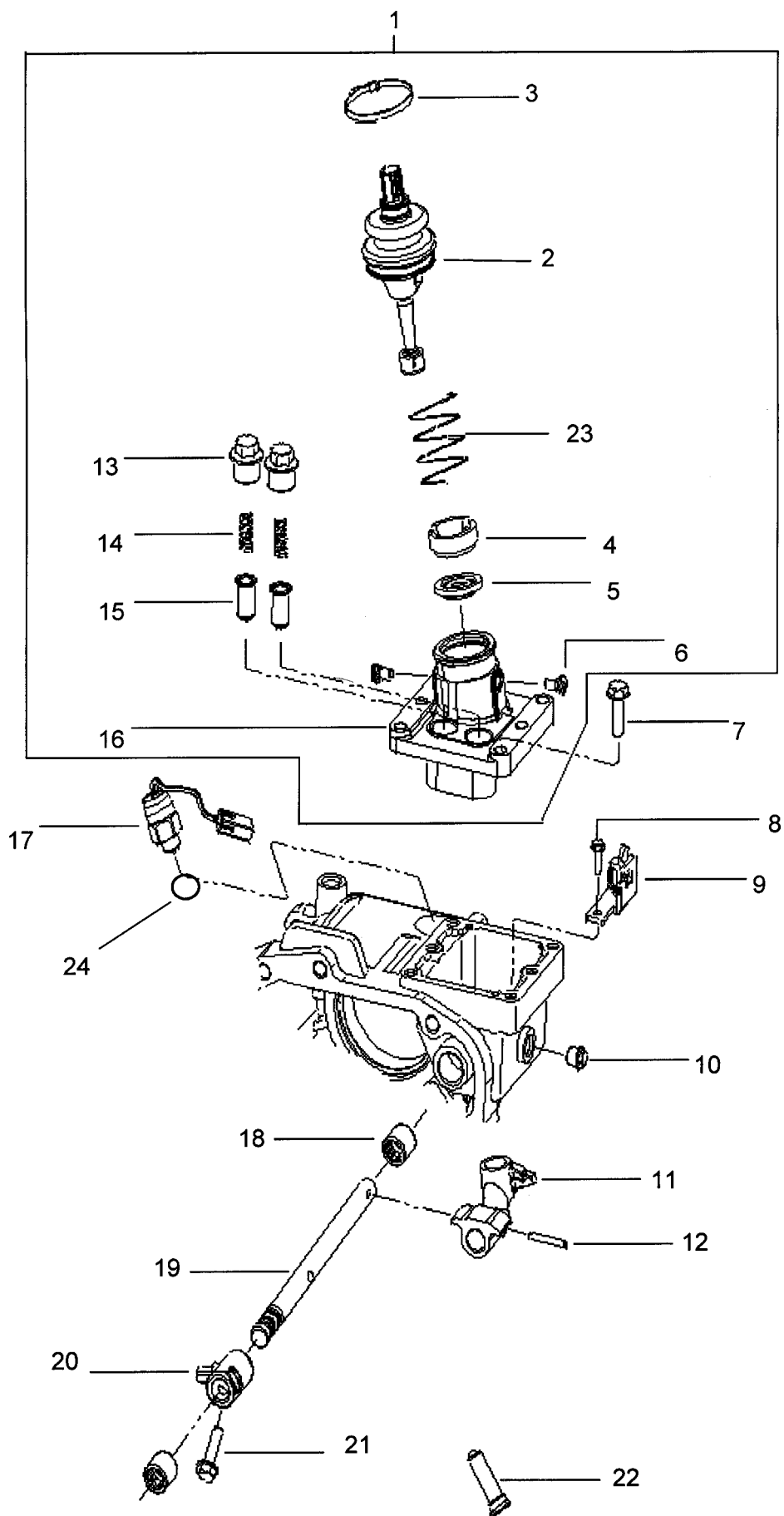


Рис. 4. Коробка передач (1701)/3